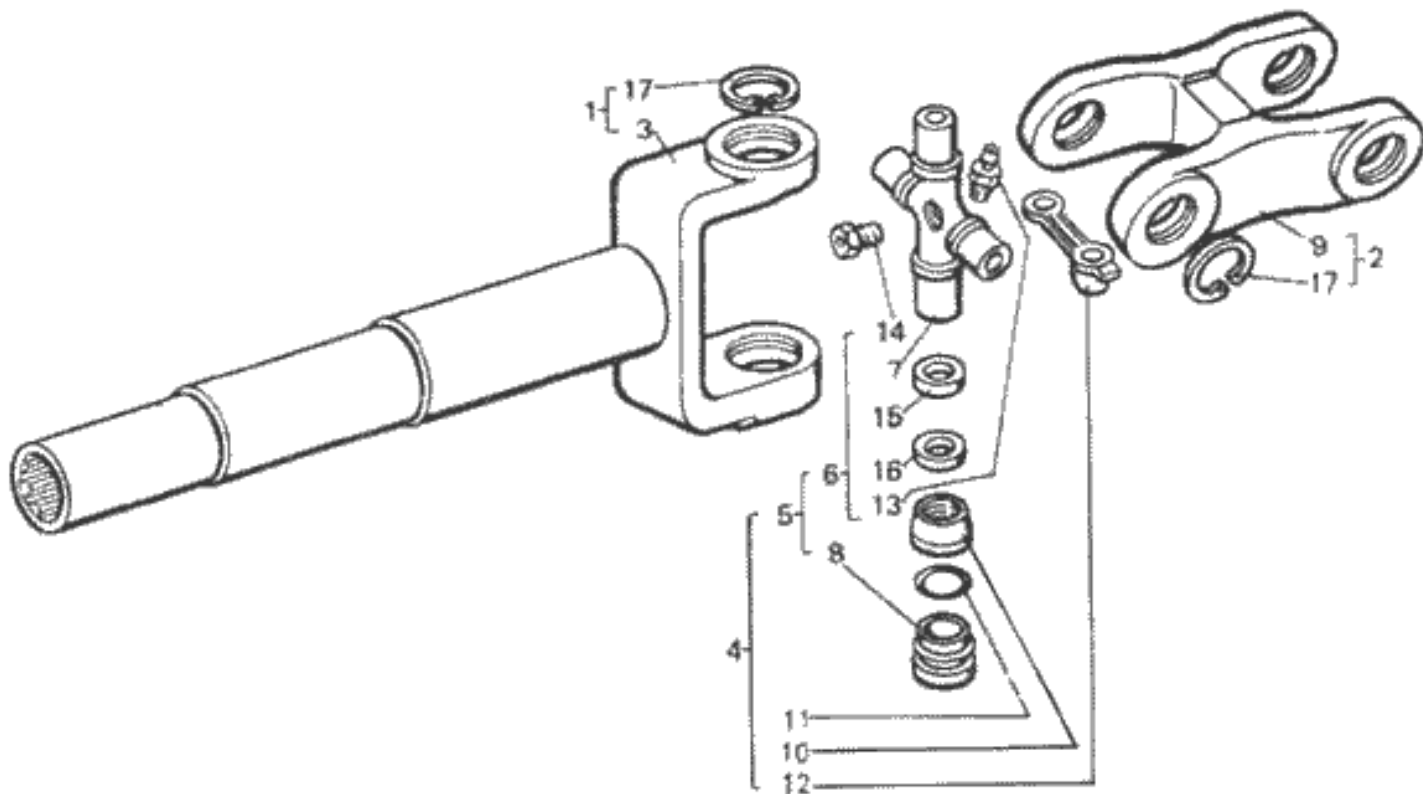


Т-40М

Рис. 088. Шарниры поворотные Т40А-2304010-Б1.



Р и с. 88. Шарниры поворотные Т40А-2304010-Б1

№	Номер по каталогу	Наименование детали	К-о	К-о	К-о	К-о	К-о
12	T40M-3401301-01	Колпачок масленки	0	0	0	2	2
10	T40A-2304028	Колпак сальника	0	0	0	4	4
9	T40A-2304022-A	Вилка двойная	0	0	0	1	1
4	T40A-2304020	Крестовина	0	0	0	2	2
	T40A-2304010-Б1	Шарниры поворотные	0	0	0	0	1
	T40A-2304010-Б1	Шарниры поворотные	0	0	0	1	0
2	T40A-2304001	Вилка двойная	0	0	0	1	1
3	T40A-2303110-Б1	Вилка	0	0	0	1	1
1	T40A-2303001	Вилка	0	0	1	1	1
11	НШ46-0505046	Кольцо уплотнительное	0	0	0	4	4
17	КБ-35	Кольцо Б35 ГОСТ 13943-86	0	0	0	6	6
17	КБ-35	Кольцо Б35 ГОСТ 13943-86	0	0	0	1	1
17	КБ-35	Кольцо Б35 ГОСТ 13943-86	0	0	0	1	1
16	51-4920	Кольцо пробковое	0	0	0	4	4
15	51-4919	Обойма манжеты	0	0	0	4	4
8	51-2201033-01	Подшипник 804704КЗс10 ТУ 37 006 065-74	0	0	0	4	4
7	51-2201030-A	Крестовина	0	0	0	4	4
6	51-2201026-A	Крестовина с сальниками	0	0	0	1	1
5	51-2201025-02	Крестовина с сальниками и подшипниками	0	0	0	1	1
14	296780-П	Клапан предохранительный	0	0	0	1	1
13	264072-П	Масленка крестовины 1.1 УХЛ ГОСТ 19853-74	0	0	0	1	1